

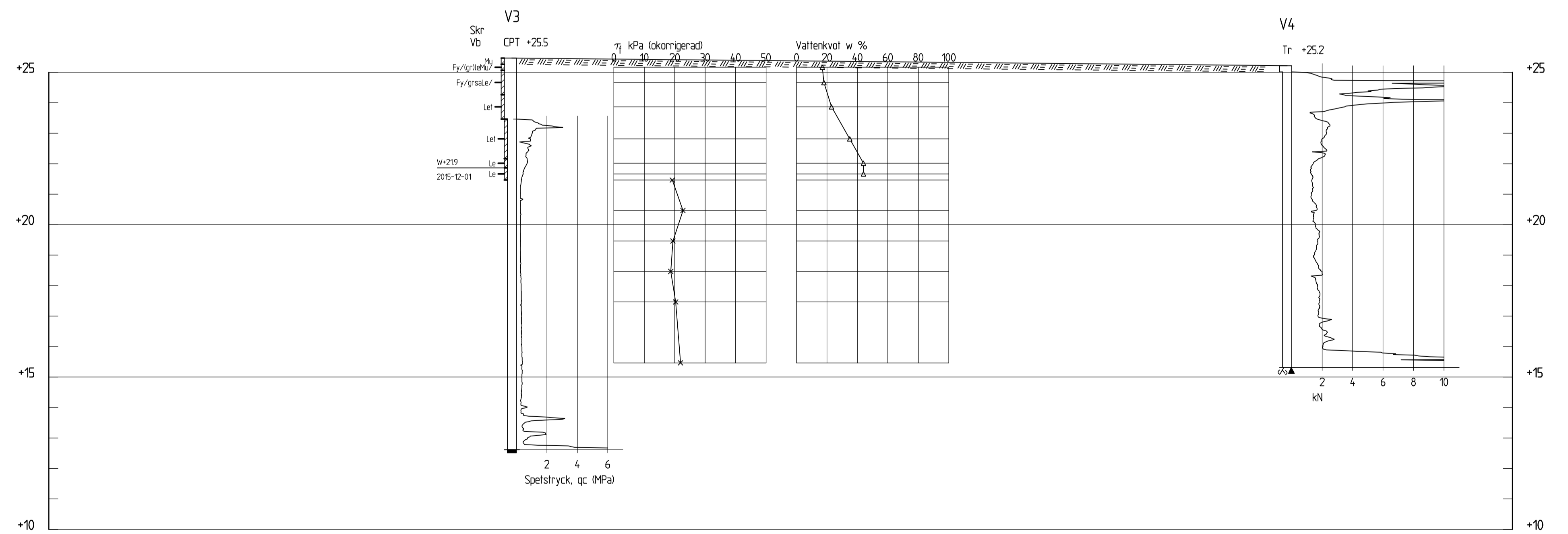


**BETECKNINGAR**

BETECKNINGSSYSTEM: SGF/BGS  
 HEMSIDA: www.SGF.NET/BETSYSTEM VERSION  
 2001:2



**SEKTION A-A**  
1:100



**SEKTION B-B**  
1:100

BET	ANT	ÄNDRINGEN AVSER	DATUM	SIGN

**Structor**

STRUCTOR MARK GÖTEBORG AB  
www.structor.se

UPPDRAG NR  
4 062-1501  
DATUM  
2015-12-10  
ANSVARIG  
JIMMY ARADI

RITAD/KONSTR AV  
J ARADI  
HANDLAGGARE  
J ARADI

**PLANERINGSUNDERLAG**

FRÖLUNDA ALLÉ  
VÄSTER OM MANDOLINGATAN  
GEOTEKNISK UNDERSÖKNING

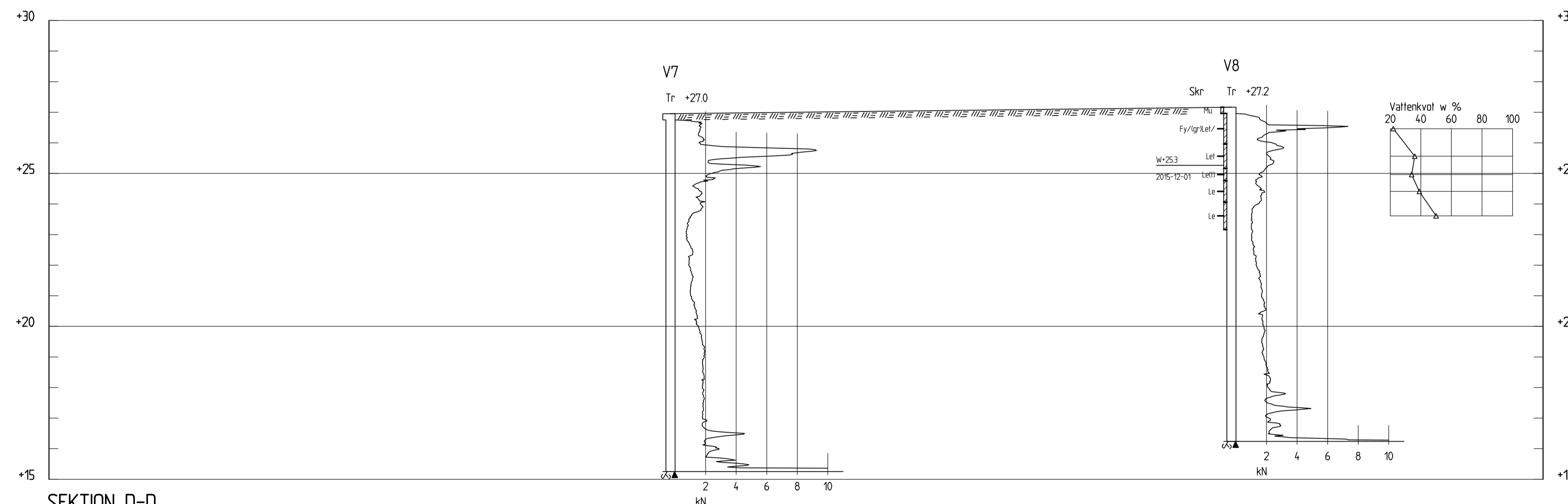
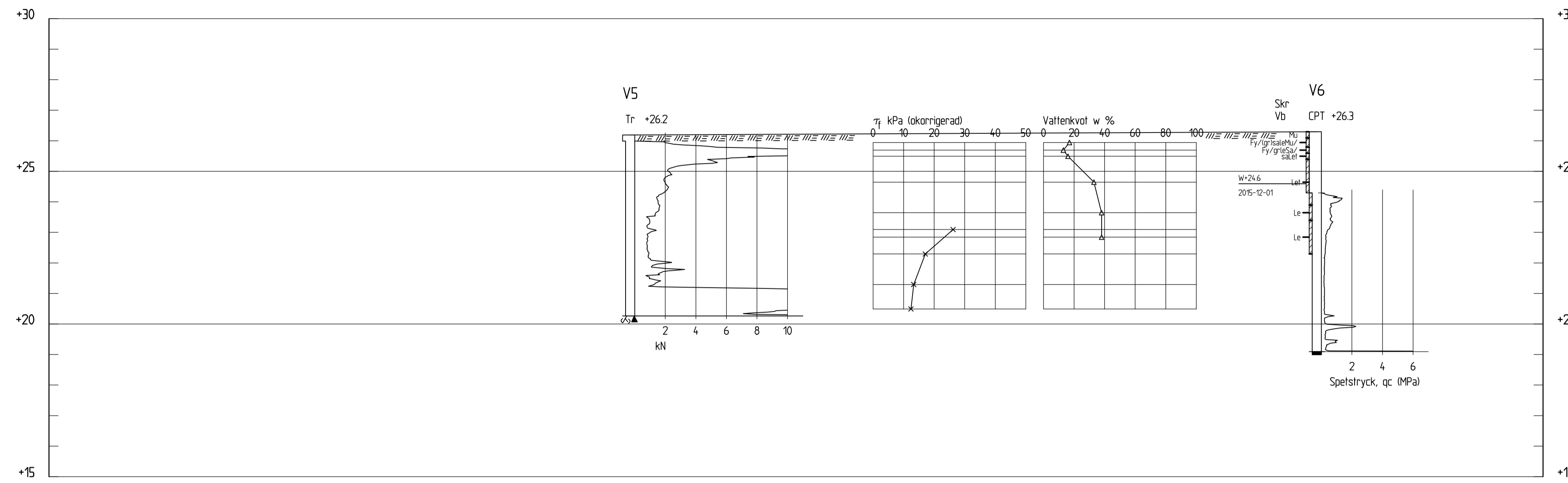
A-A, B-B  
SEKTION

SKALA  
1:100

NUMMER  
**G11**

**BETECKNINGAR**

BETECKNINGSSYSTEM: SGF/BGS  
 HEMSIDA: www.SGF.NET/BETSYSTEM VERSION  
 2001:2



BET	ANT	ÄNDRINGEN AVSER	DATUM	SIGN

**Structor**

STRUCTOR MARK GÖTEBORG AB  
www.structor.se

UPPDRAG NR 4 062-1501	RITAD/KONSTR AV J ARADI
DATUM 2015-12-10	HANDLAGGARE J ARADI
ANSVARIG JIMMY ARADI	NUMMER G12

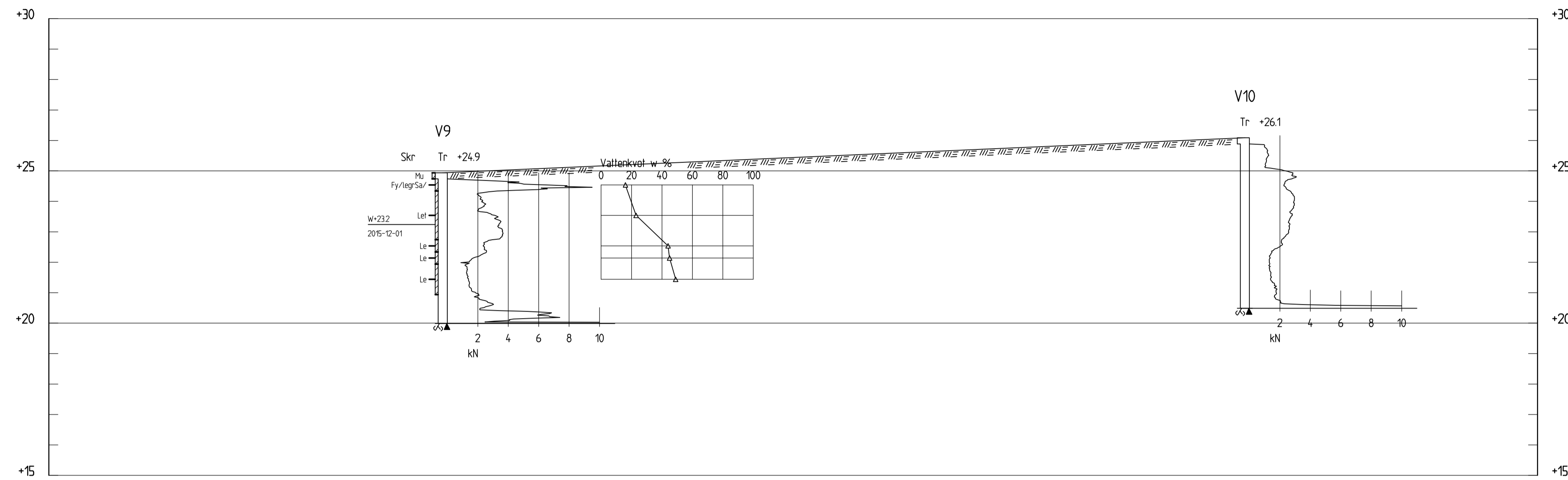
**PLANERINGSUNDERLAG**  
 FRÖLUNDA ALLÉ  
 VÄSTER OM MANDOLINGATAN  
 GEOTEKNISK UNDERSÖKNING  
 C-C, D-D  
 SEKTION

SKALA  
1:100

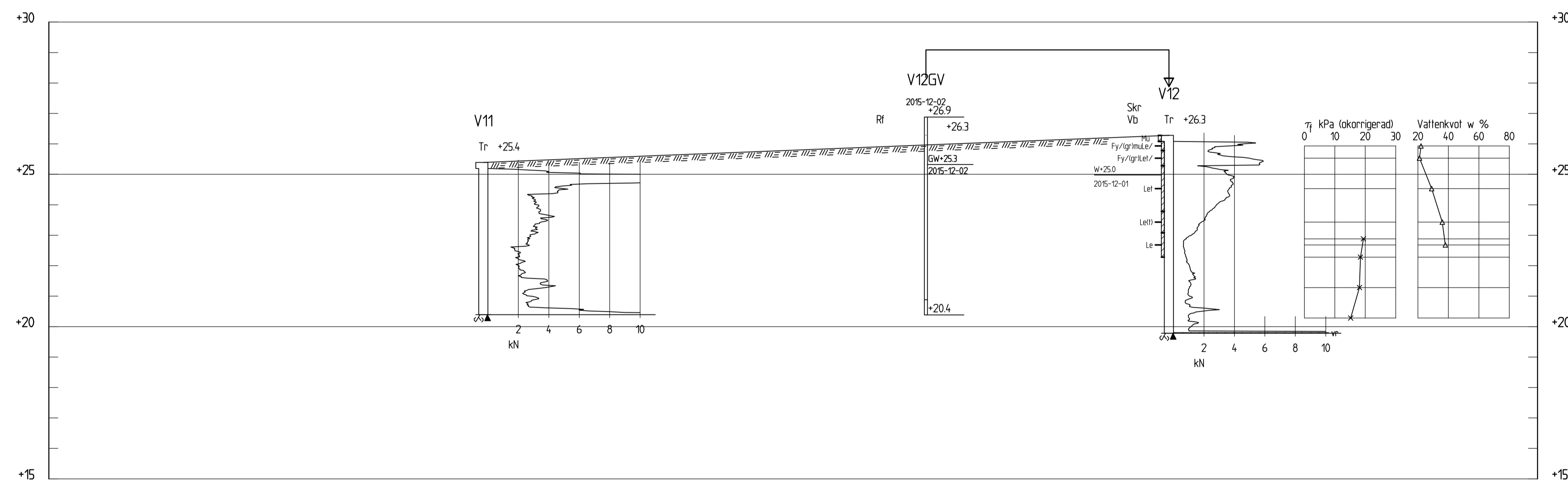
BET

**BETECKNINGAR**

BETECKNINGSSYSTEM: SGF/BGS  
 HEMSIDA: www.SGF.NET/BETSYSTEM VERSION  
 2001:2



**SEKTION E-E**  
1:100



**SEKTION F-F**  
1:100

BET	ANT	ÄNDRINGEN AVSER	DATUM	SIGN

**Structor**

STRUCTOR MARK GÖTEBORG AB  
www.structor.se

UPPDRAG NR  
4 062-1501  
DATUM  
2015-12-10  
ANSVARIG  
JIMMY ARADI

RITAD/KONSTR AV  
J ARADI  
HANDLAGGARE  
J ARADI

**PLANERINGSUNDERLAG**

FRÖLUNDA ALLÉ  
 VÄSTER OM MANDOLINGATAN  
 GEOTEKNISK UNDERSÖKNING

E-E, F-F  
 SEKTION

SKALA  
1:100  
NUMMER  
G13  
BET

